

# **MOBA**

SORTEREN - VERPAKKEN - VERWERKEN

## Farmpacker

MOPACK 55/70



THE PARTNER FOR PROFIT

[www.moba.nl](http://www.moba.nl)

*“The gentle Touch”*

*Individuele eibehandeling geeft hoge efficiency en voorkomt kans op breuk en kruisbesmetting*

*Sensors regelen nauwkeurig de aanvoer van eieren*



## Optimaal voordeel

**De Mopack Farmpacker is ontwikkeld voor uw voordeel. De machine biedt u hoge prestaties en maximale netto capaciteiten, bijeengebracht in een robuust ontwerp. De technologie is onderhoudsarm, de constructie hygiënisch én gemakkelijk te reinigen. De Mopack is een betrouwbare, hardwerkende machine waar u jarenlang van op aan kunt.**

### Werking

Vanuit de stallen voeren verzamelbanden de eieren rechtstreeks naar het doseerapparaat. De toevoer wordt automatisch enkele seconden tegengehouden, wanneer het aanbod van eieren de inpakcapaciteit overtreft. De eieren worden vervolgens voorzichtig gedraaid, zodat alle luchtkamers in dezelfde richting liggen. Individuele grijpers brengen tenslotte de eieren naar de dropset, die ze stuk voor stuk in de trays deponiert.

### Het concept: “The gentle touch”

‘Individuele eibehandeling’ is het basisprincipe van de Mopack Farmpackers.

Veel Farmpackers werken volgens het principe dat de machine wacht op een complete rij van zes eieren uit het doseersysteem en deze opvangt, terwijl de voorgaande rij in een tray wordt geplaatst.

Maar als er een ei ontbreekt, of niet ver genoeg naar voren wordt getransporteerd, blijven de overige vijf eieren staan en het hele inpakproces valt stil. De Mopack voorkomt dit! Eieren verzamelen zich op het doseerapparaat en komen op de aanvoerrollen, dit gebeurt onafhankelijk van het inpakproces.

Als in de stroom een ei ontbreekt, blijft het bij dit specifieke ei. Het verpakken van de eieren gaat gewoon door, dankzij de carousel functie. Efficiëntieverlies blijft beperkt tot enkele fracties van een seconde.

Het resultaat van dit concept: veel hogere prestaties en een nettoproductie die de theoretische maximum capaciteit zo dicht mogelijk benadert. Oorzaken van stilstand zijn er vrijwel niet; Moba’s welbekende en betrouwbare ontvester verzekert een correcte verwerking van alle bestaande soorten trays.

### Constructie

De gehele constructie is gemakkelijk te reinigen. De Mopack is vervaardigd uit roestvrij staal en bevat Moba’s fameuze kunststof onderdelen voor voorzichtige en hygiënische eierbehandeling.

Alle technieken die Moba’s lange ervaring met eiersorteer-machines heeft opgeleverd, zijn in deze machine bijeengebracht. Gevoelige onderdelen zijn zo veel mogelijk boven de eierstroom geplaatst. De grijpers zijn zo geconstrueerd dat opeenhoping van vuil en struif tot het absolute minimum wordt beperkt.

### Inkjet

Het Mopack-concept heeft nóg een aanzienlijk voordeel: de mogelijkheid tot naadloze integratie van een continu inkjet systeem. Dit systeem is beter geschikt voor veeleisende industriële toepassingen dan ‘drop on demand’ systemen. Er bestaat dan ook veel behoefte aan een farmpacker waarop een industrieel onderhoudsvrij type inkjet kan

Mopack biedt plaats aan diverse soorten inkjet machines

Eenvoudige bediening



worden gemonteerd. De Mopack biedt hier de ideale mogelijkheid voor.

#### Besturing en bediening

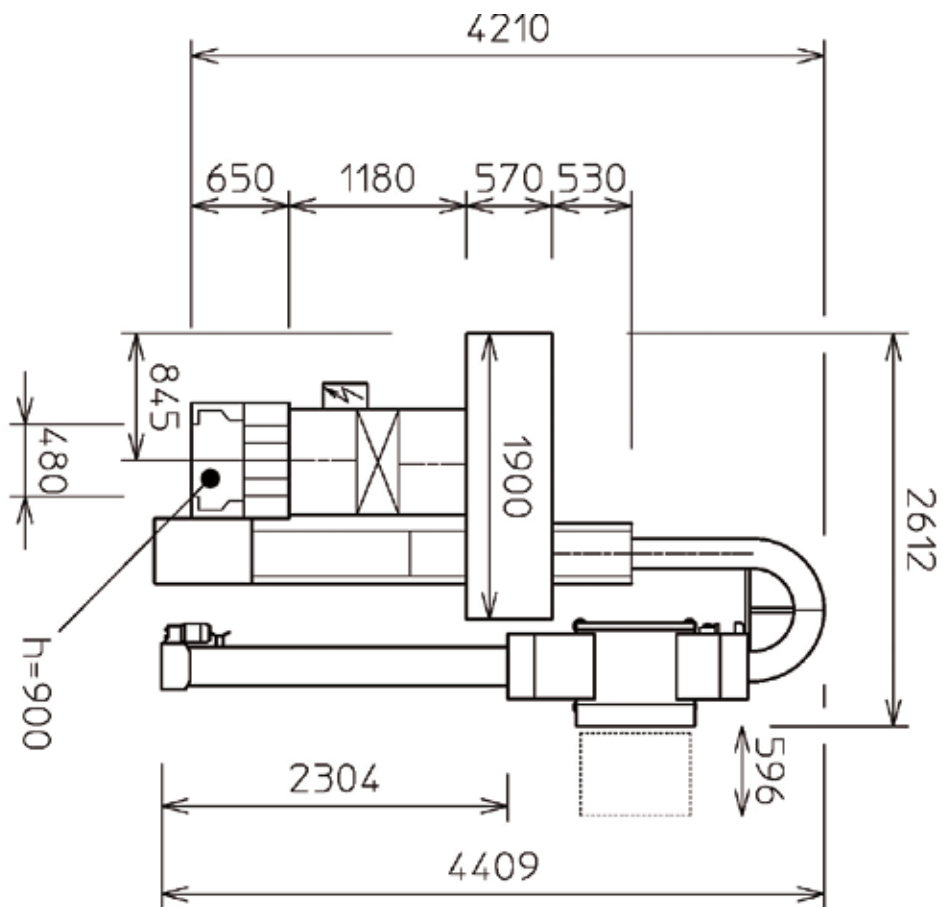
Doordat een robuust industrieel systeem de besturing regelt, volstaan simpele aan-/uitknoppen om de machine te bedienen. De Mopack combineert geavanceerde technologie met pure eenvoud tot een krachtig resultaat. Sturing naar de toevoerbanden uit de stallen is al even eenvoudig. Wanneer er een overschot aan eieren dreigt op het doseerapparaat, wordt de druk gemeten door sensors. Vervolgens wordt er een stop-signaal naar de besturing van de toevoerbanden gegeven. Dit gebeurt nog voordat te veel druk haarscheuren kan veroorzaken.

#### Opties

Een optionele "Tray Stacker" oftewel automatische stapelaar, maakt van de Mopack een volautomatisch systeem. De Tray Stacker maakt keurige stapels van zes trays, die klaar staan voor het beladen van pallets of containers. Dit is ergonomisch en aanzienlijk minder werk voor het personeel aan de afvoerbaan.

Een optionele "Tray Palletiser" zorgt ervoor dat de stapels van zes trays automatisch op pallets geplaatst worden. De afvoerbanden van de Tray Stacker zijn aan te sluiten op de Tray Palletiser. Bochten en verlengstukken kunnen uiteraard volgens uw specificaties worden aangebracht.

Specificaties	MOPACK 55	MOPACK 70
	55 kisten per uur = 20.000 eieren per uur	70 kisten per uur = 25.000 eieren per uur
Voltage	200-230 Volt of 380-415Volt, 3-fase+neutraal	200-230 Volt of 380-415Volt, 3-fase+neutraal
Stroomverbruik	0,5 kVA (zonder traystacker)	
Afmeting	zie tekening; configuratie is afhankelijk van totale afmeting	



Kijk op [www.moba.nl](http://www.moba.nl) voor ons wereldwijde netwerk van kantoren en agenten